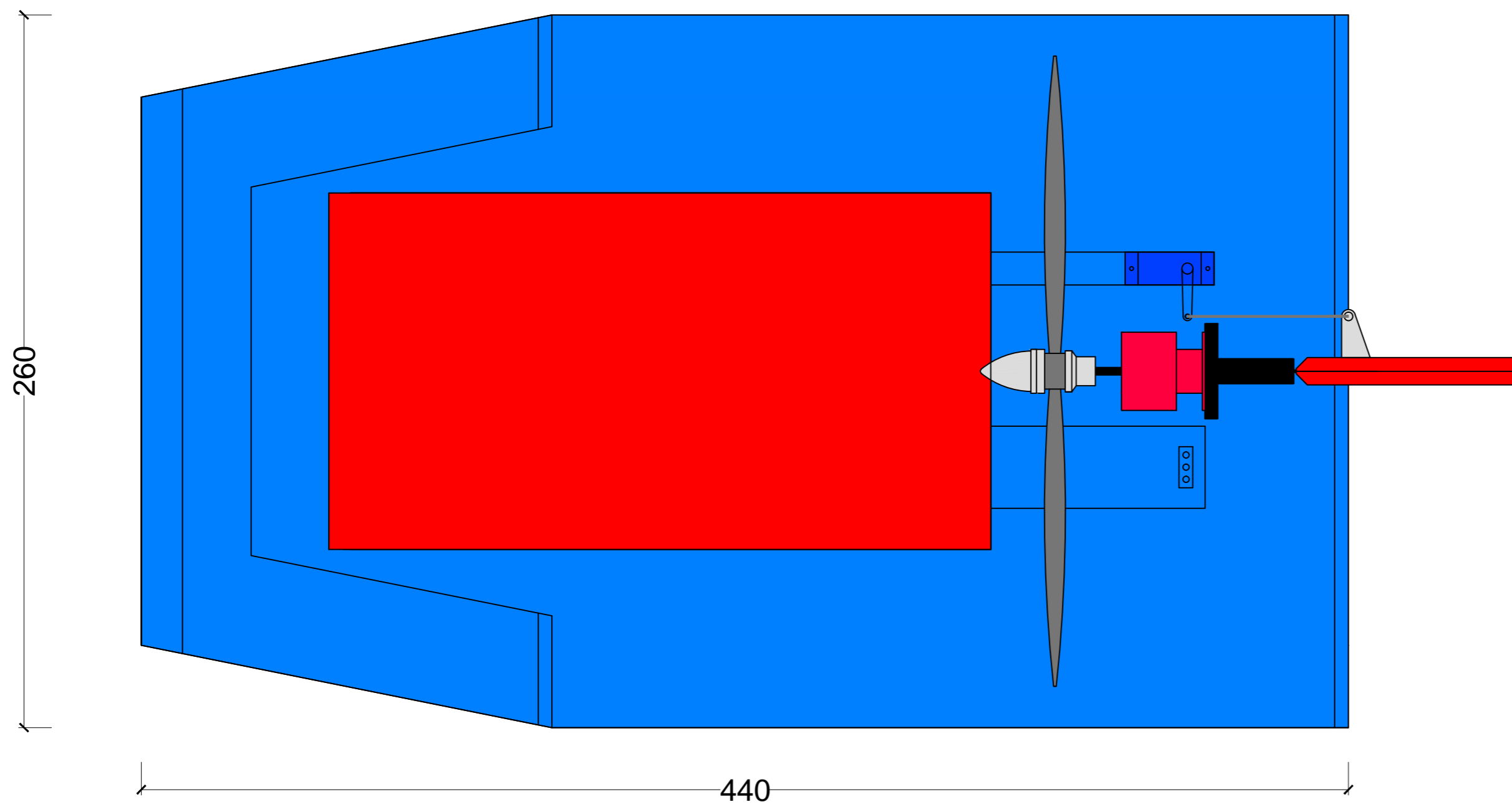
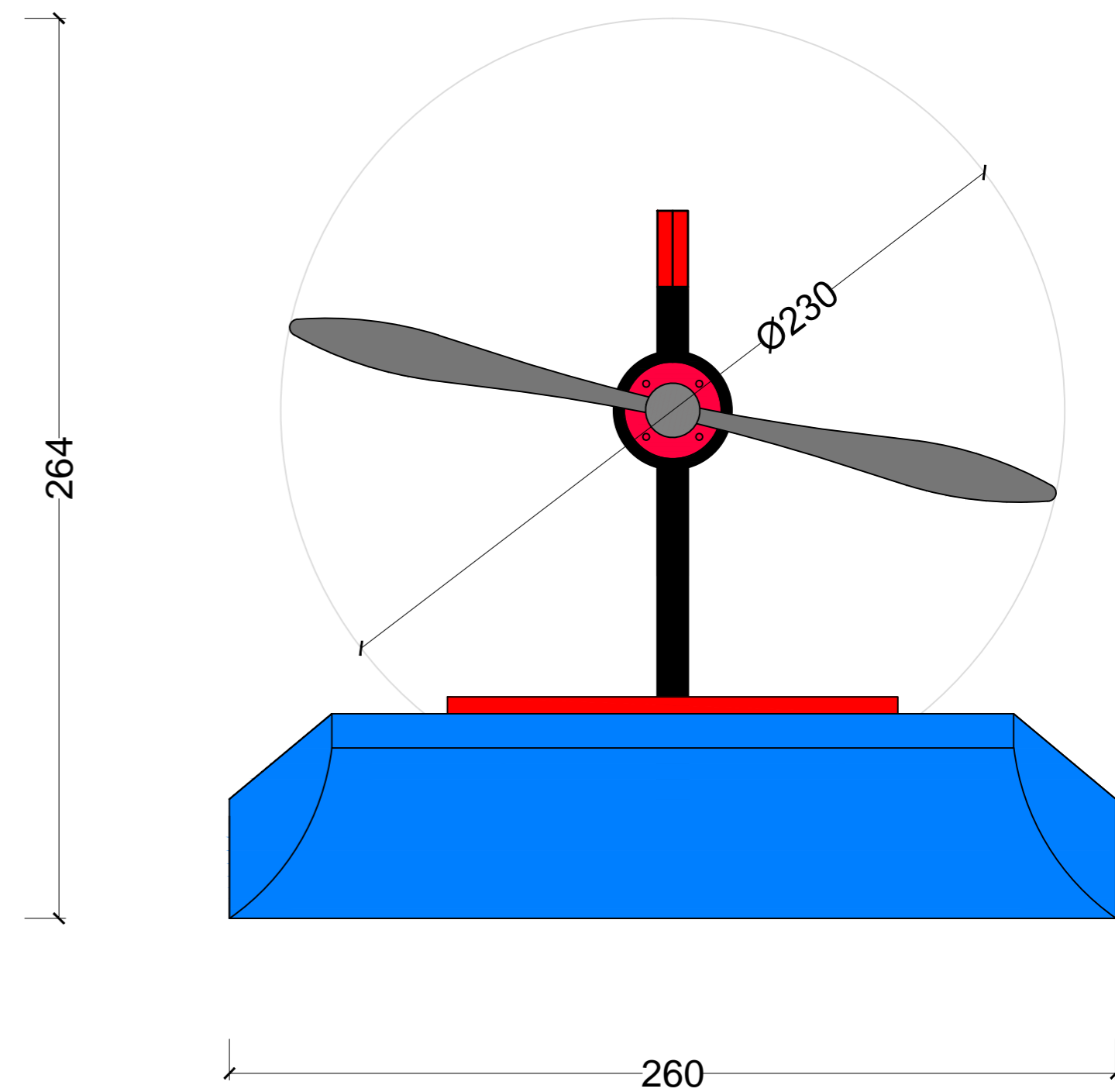
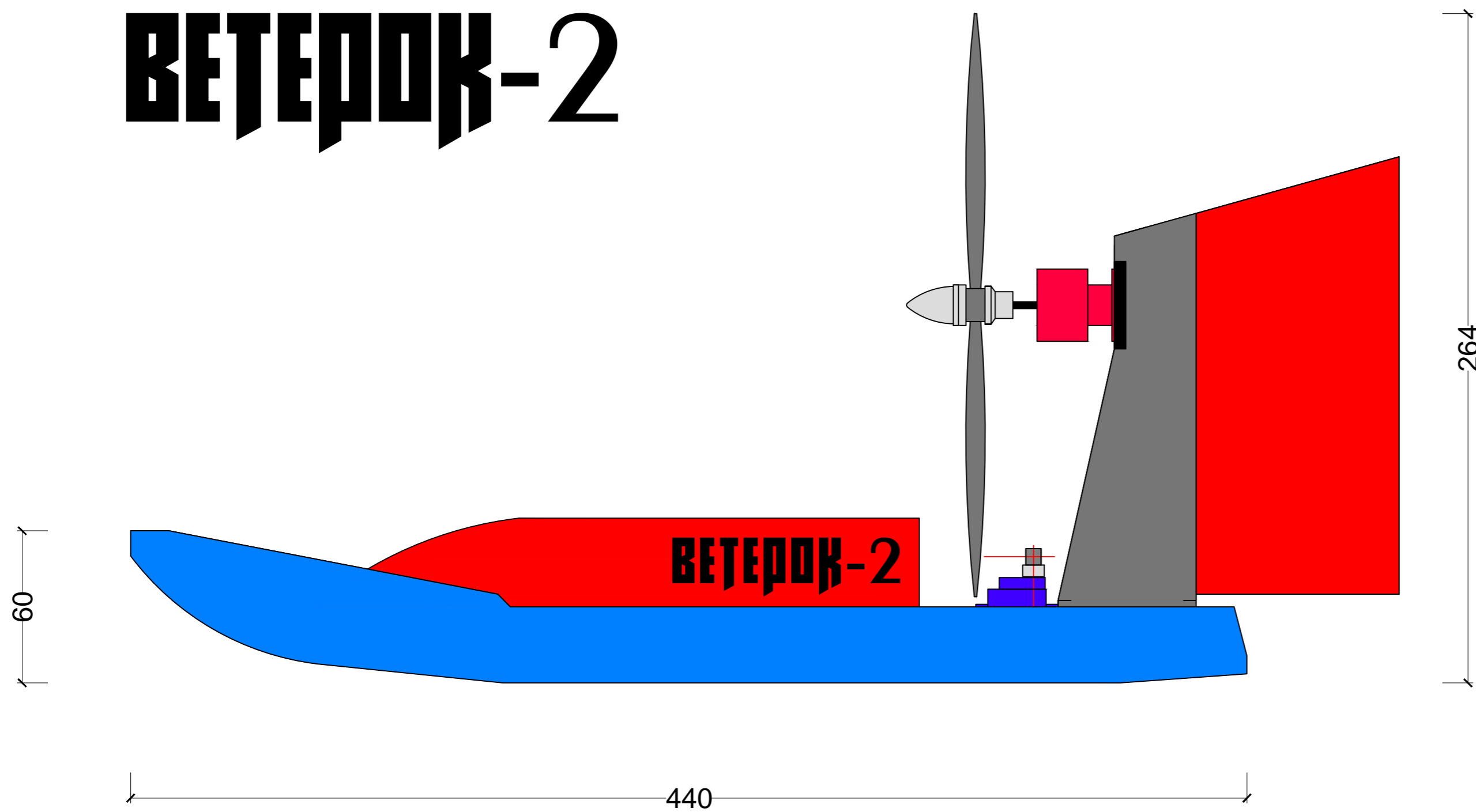
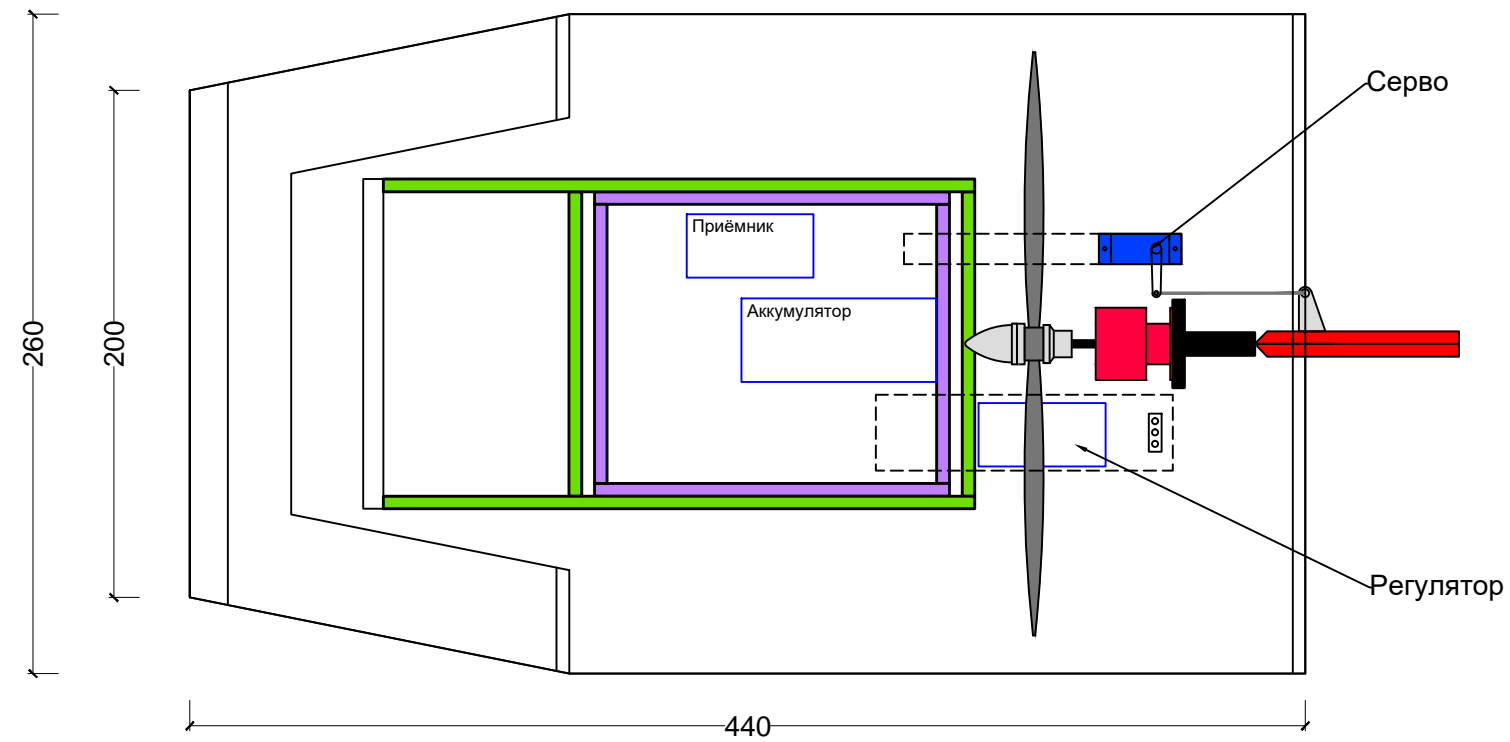
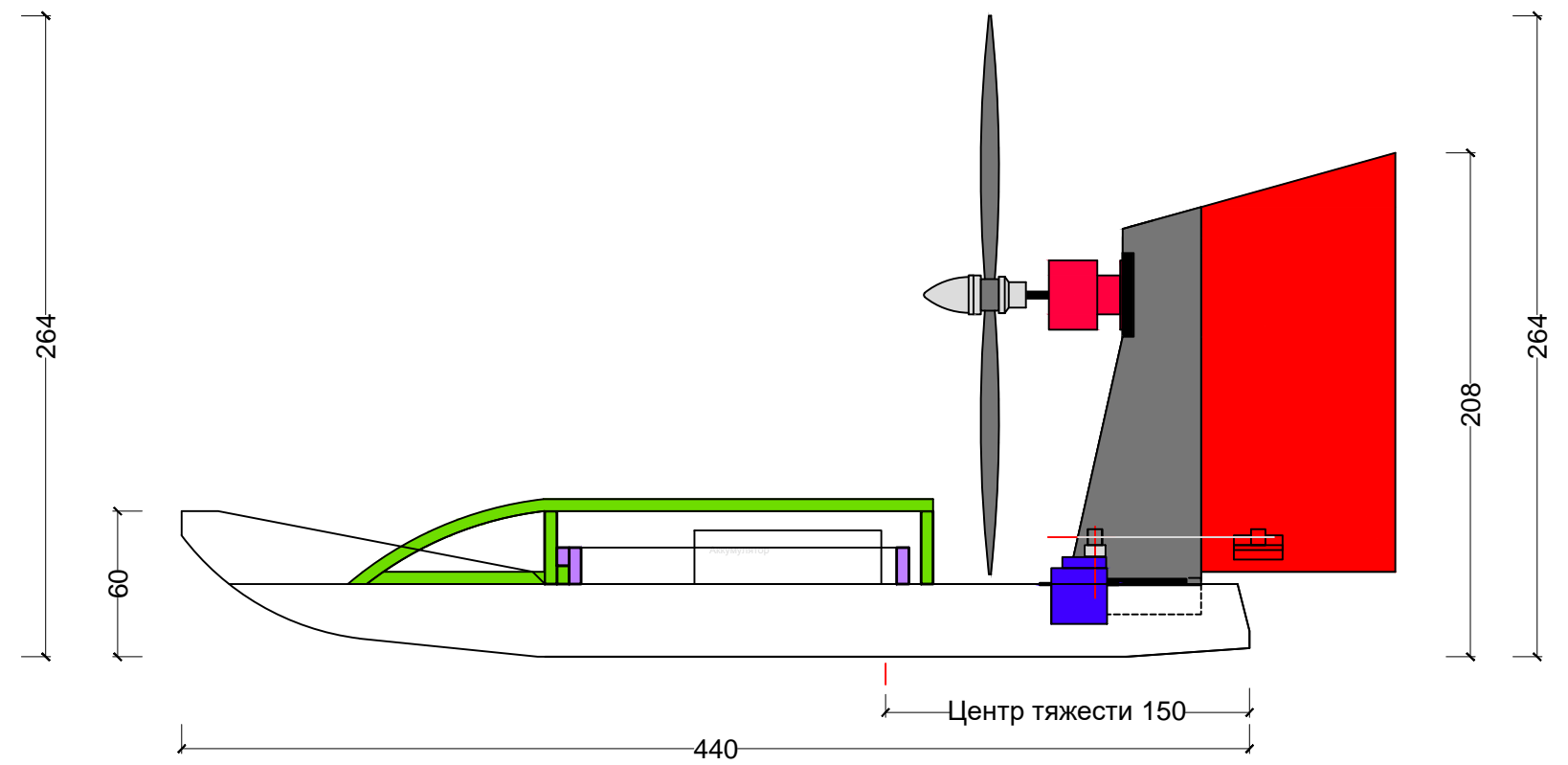
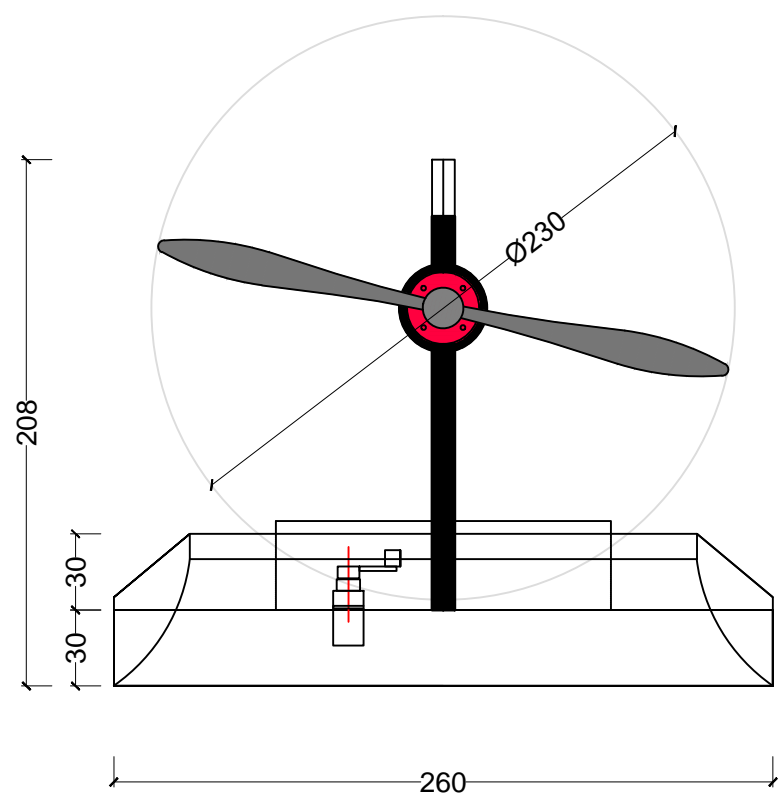


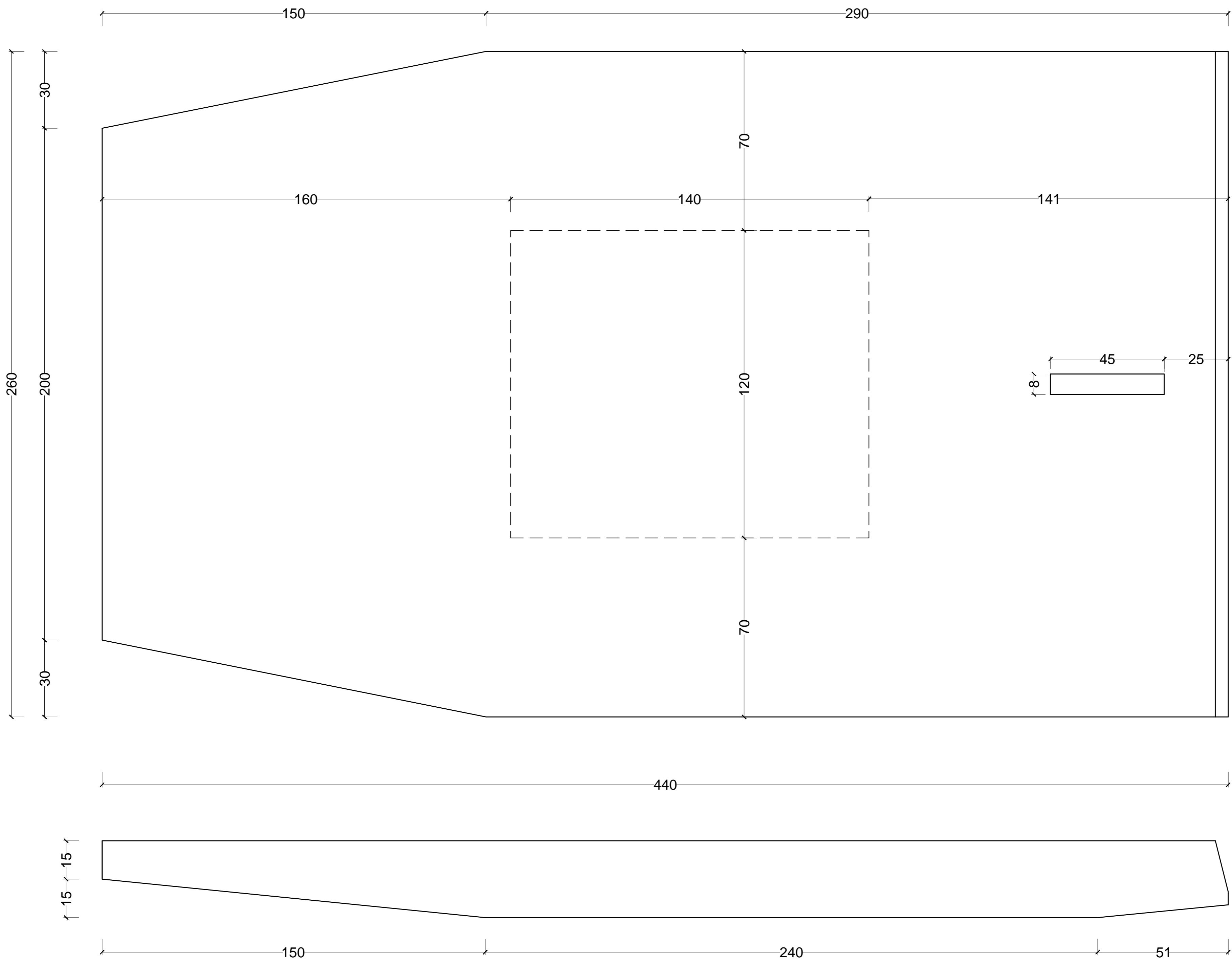
ВЕТЕРОК-2



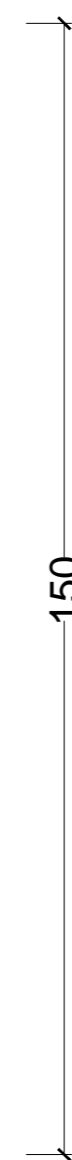
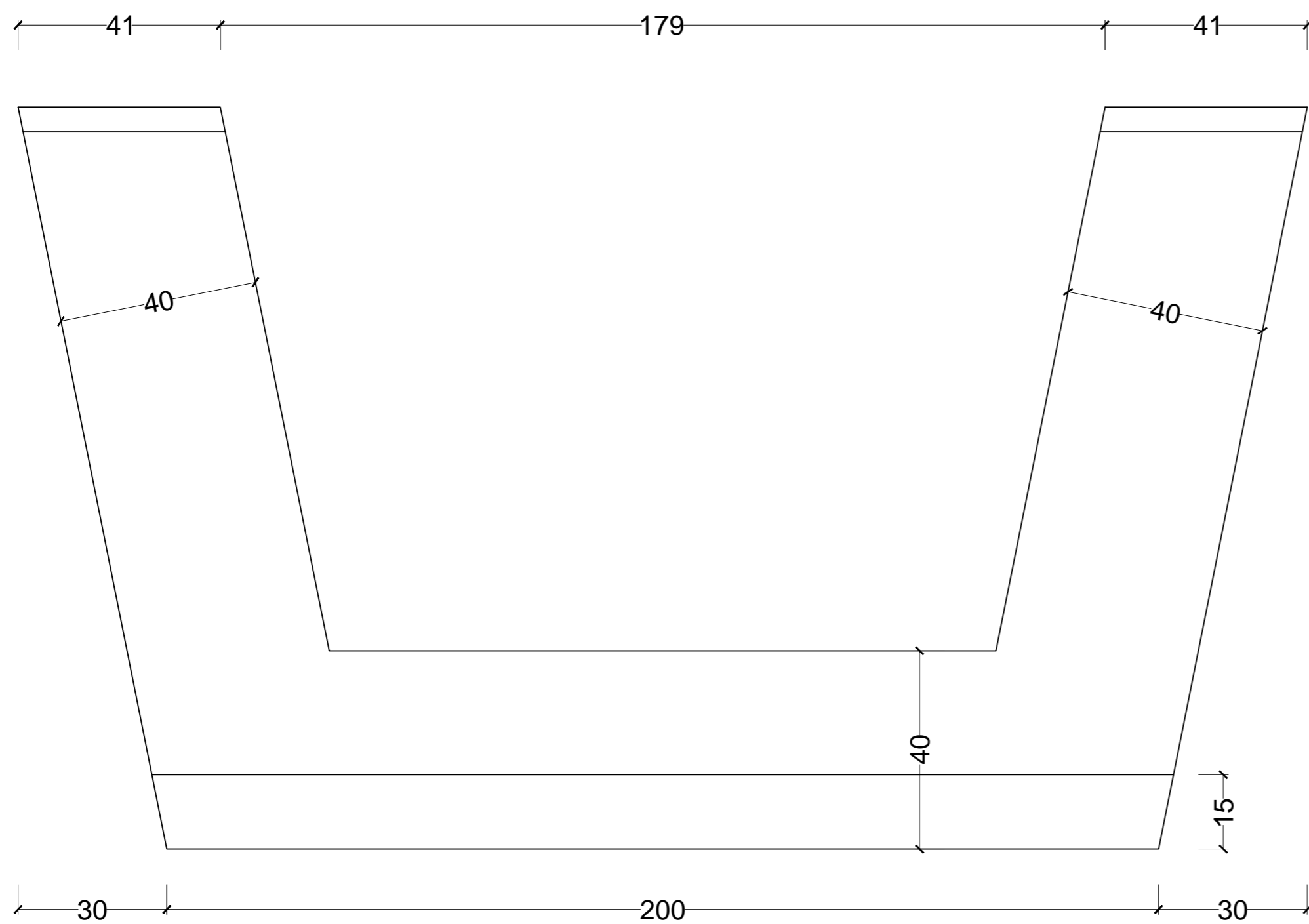
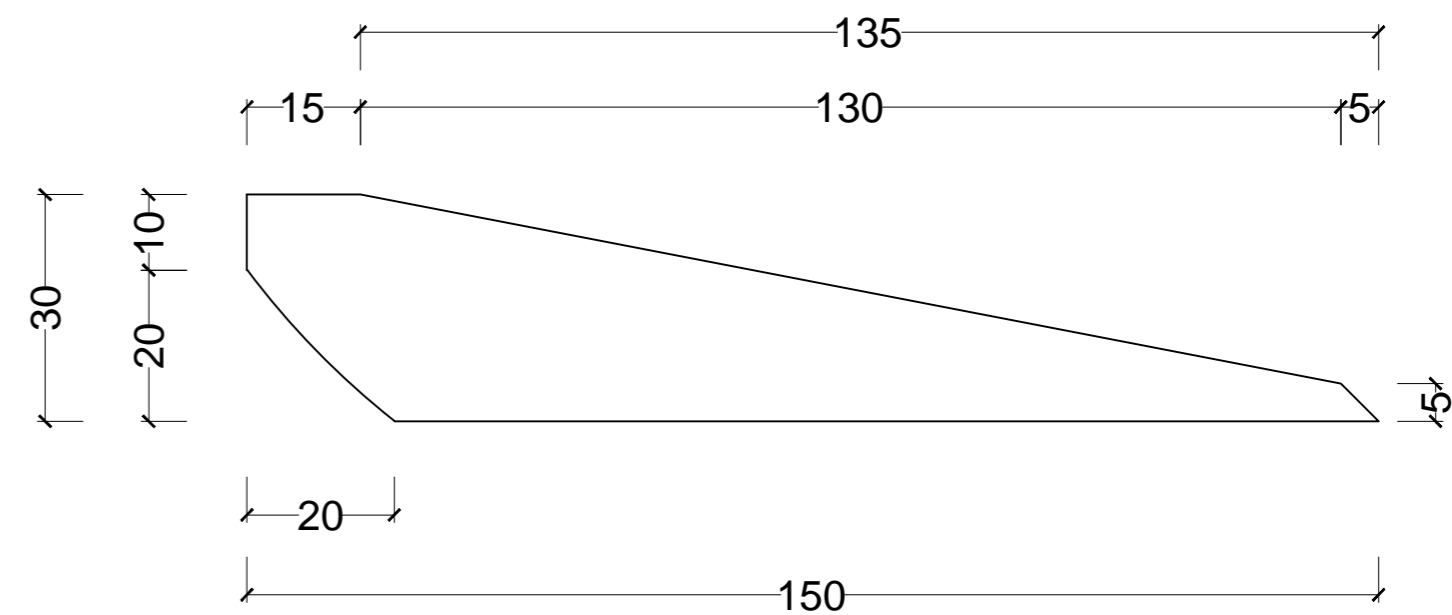
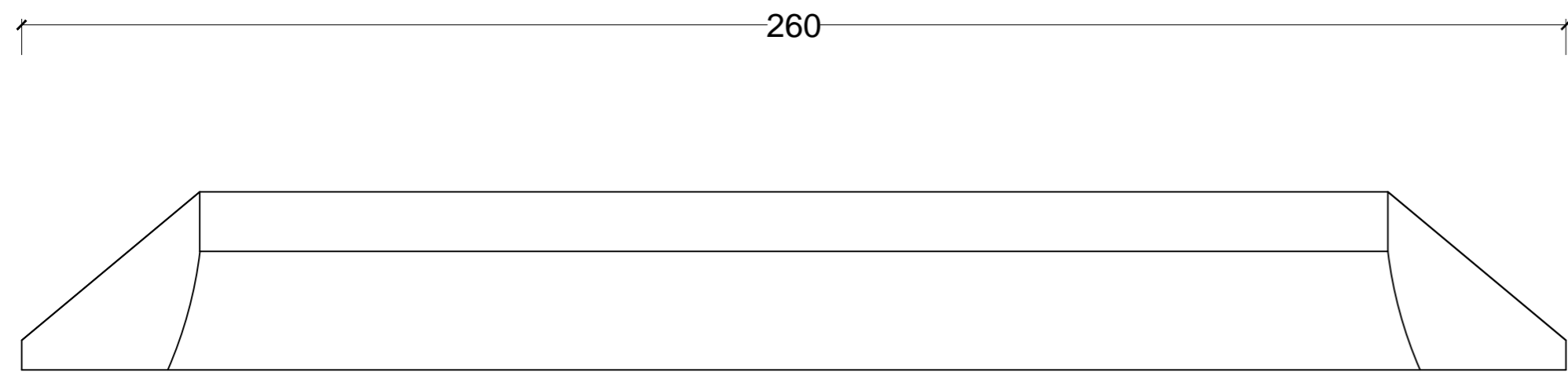
Конструкторское
бюро
**KALININ
&
SON**



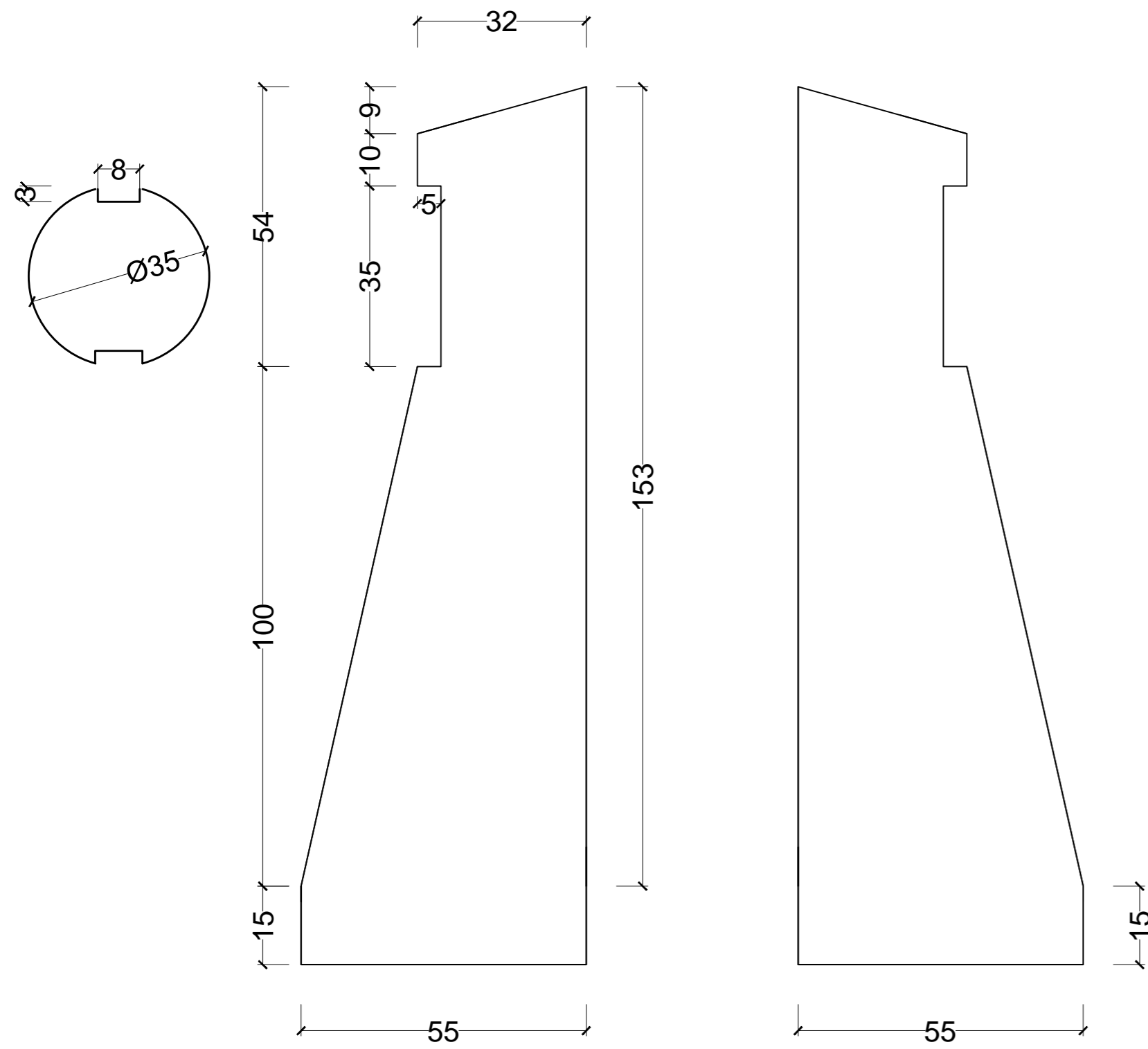
ВЕТЕРОК-2



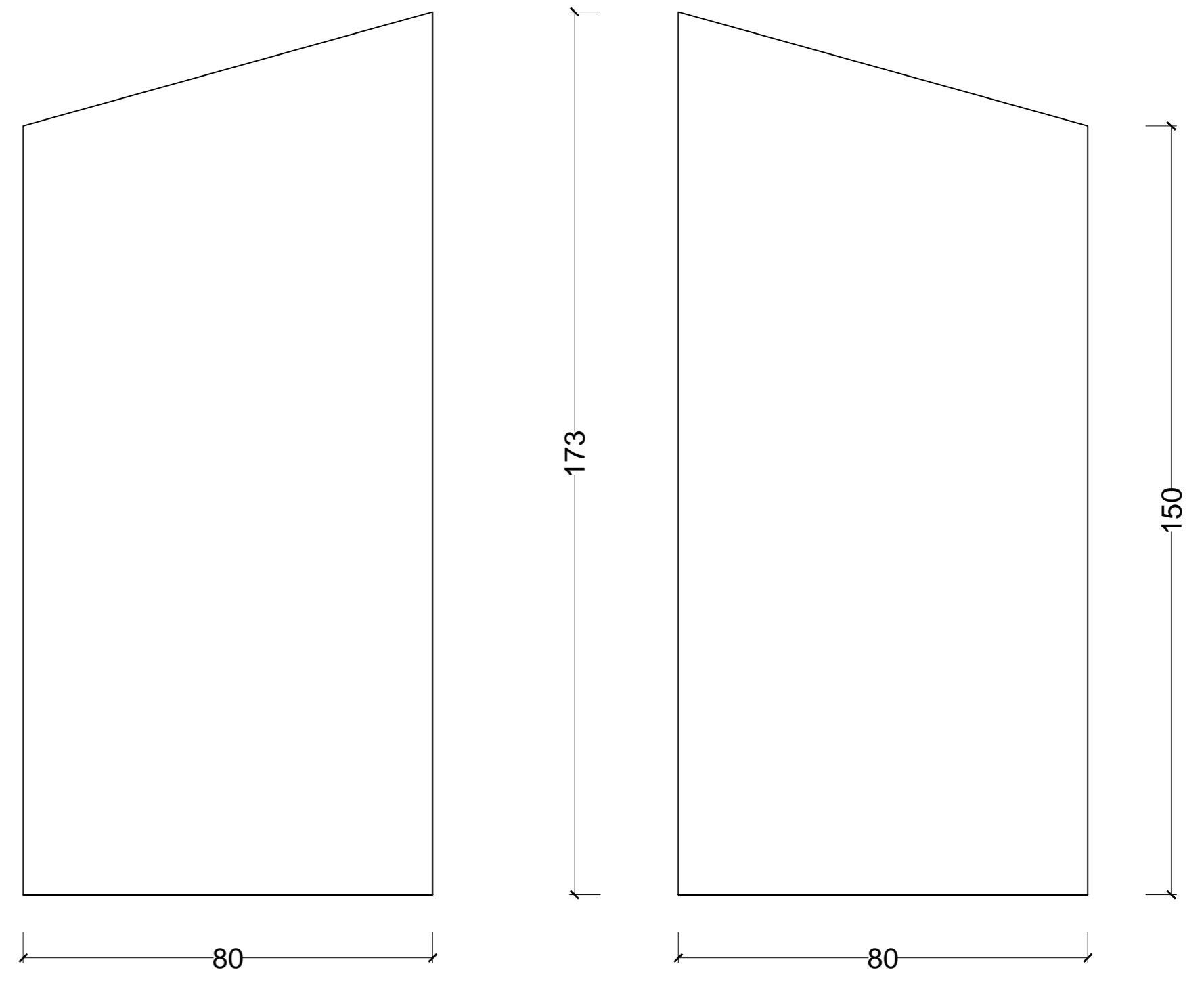
ЗАГОТОВКА КОРПУС : Материал - ПЕНОПЛЕКС: ФОРМАТ А2; М 1:1



НОС : Материал - ПЕНОПЛЕКС: ФОРМАТ А2: М 1:1

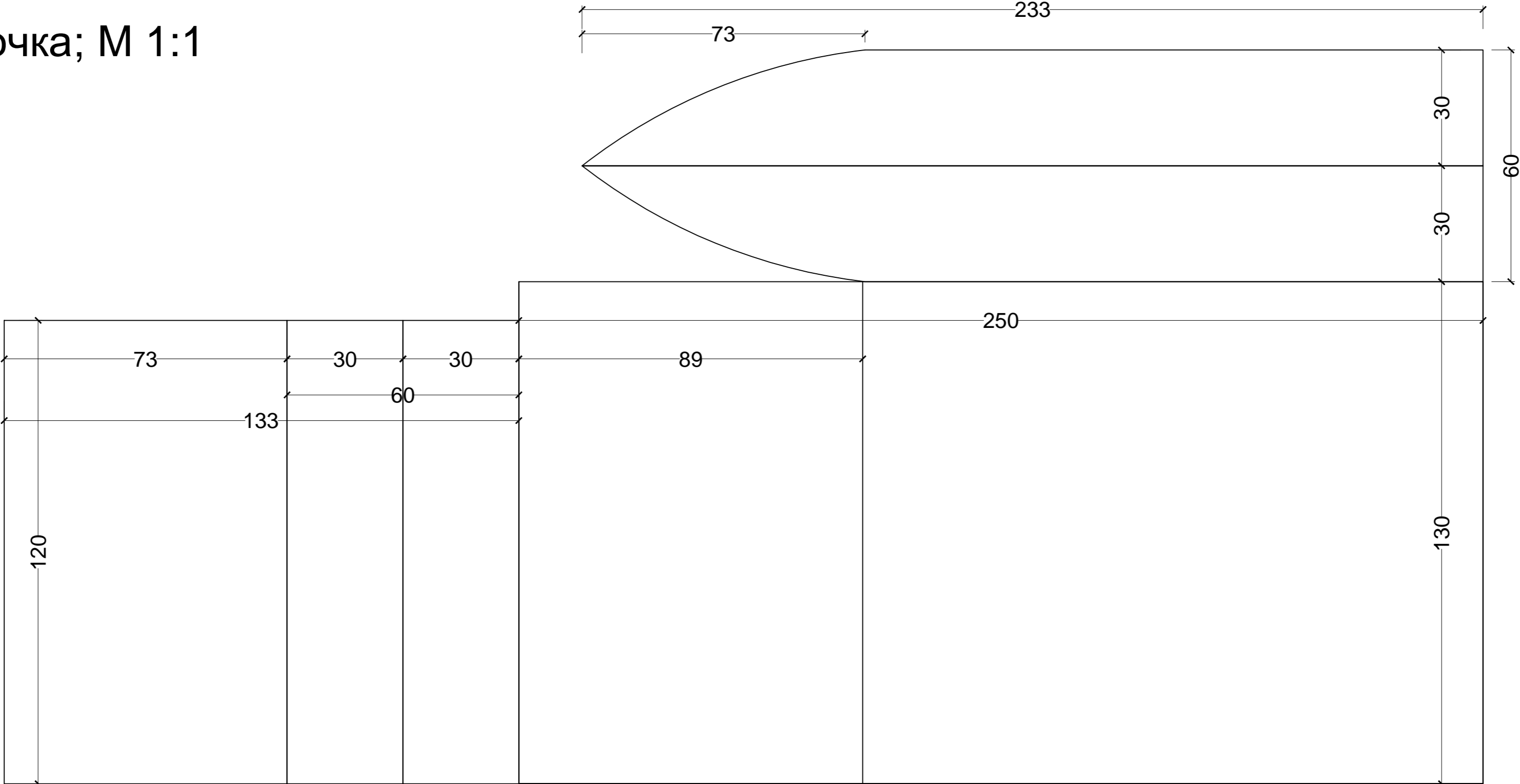


Пилон; фанера-4 мм; М 1:1



Руль; потолочка-5 мм; М 1:1

Кабина; потолочка; М 1:1



Моторный отсек; потолочка; М 1:1

