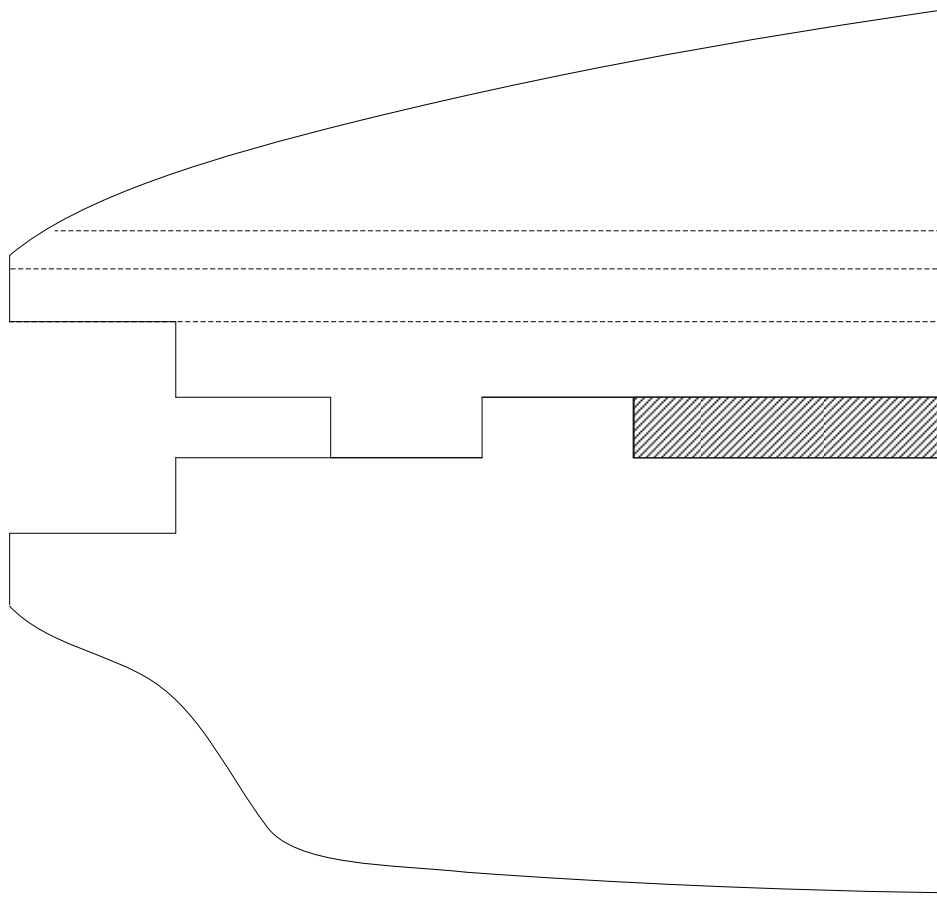


Карбоновый пруток $\varnothing 1,2 \times 560$ мм

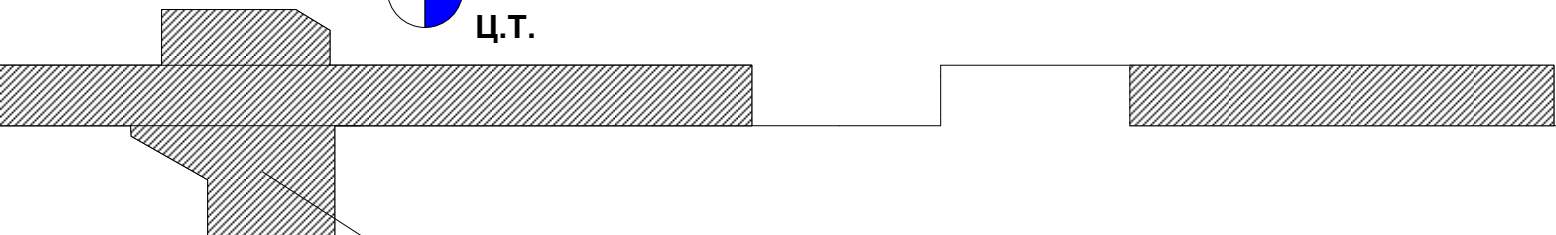




Фюзеляж. гор.полка – ЕРР 8 мм

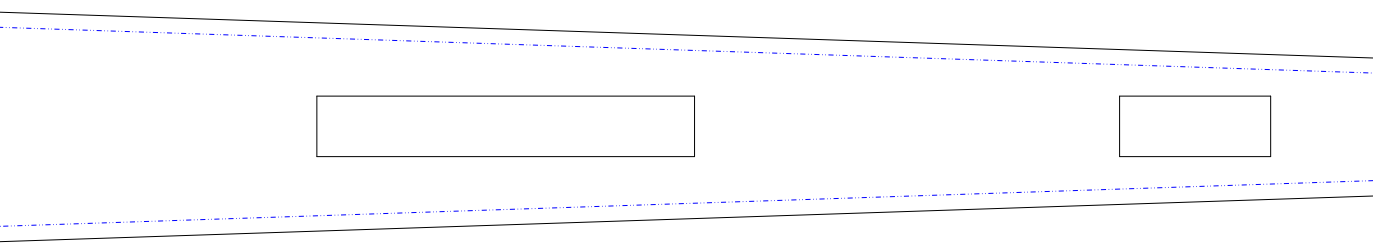


Ц.Т.

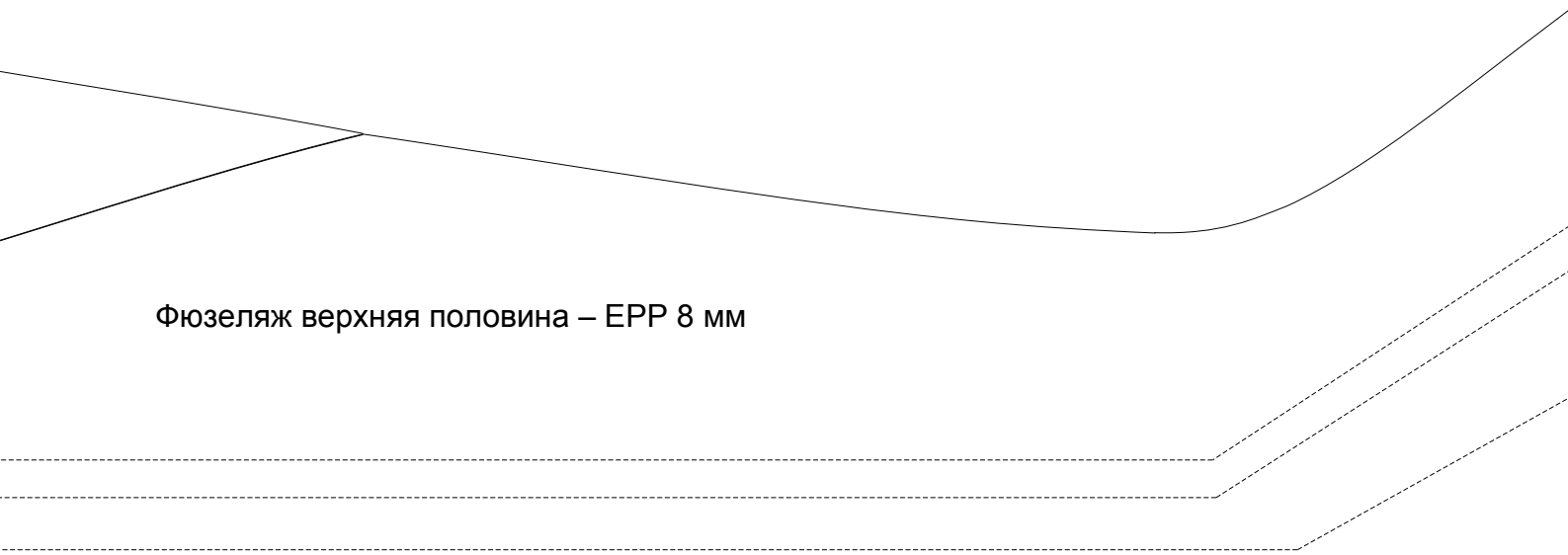


Размеры выреза могут отличаться для разных
рулевых машинок

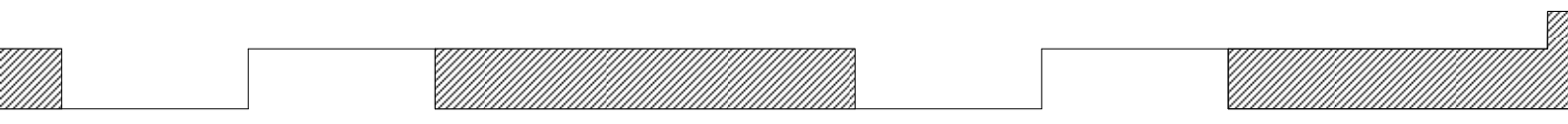


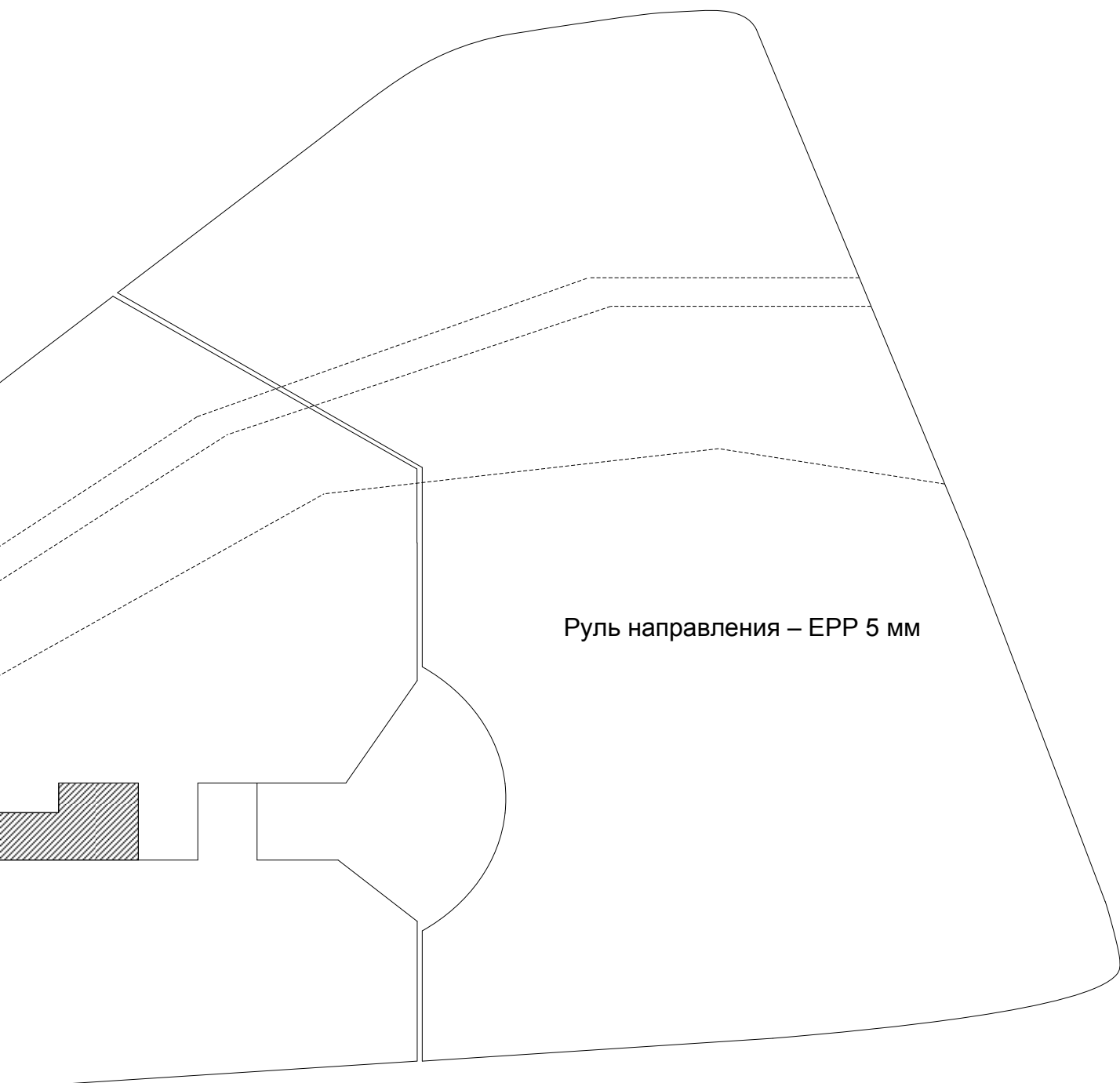


Фюзеляж верхняя половина – ЕРР 8 мм



Фюзеляж нижняя половина – ЕРР 8 мм







Консоль крыла 2 шт – EPP 8 мм

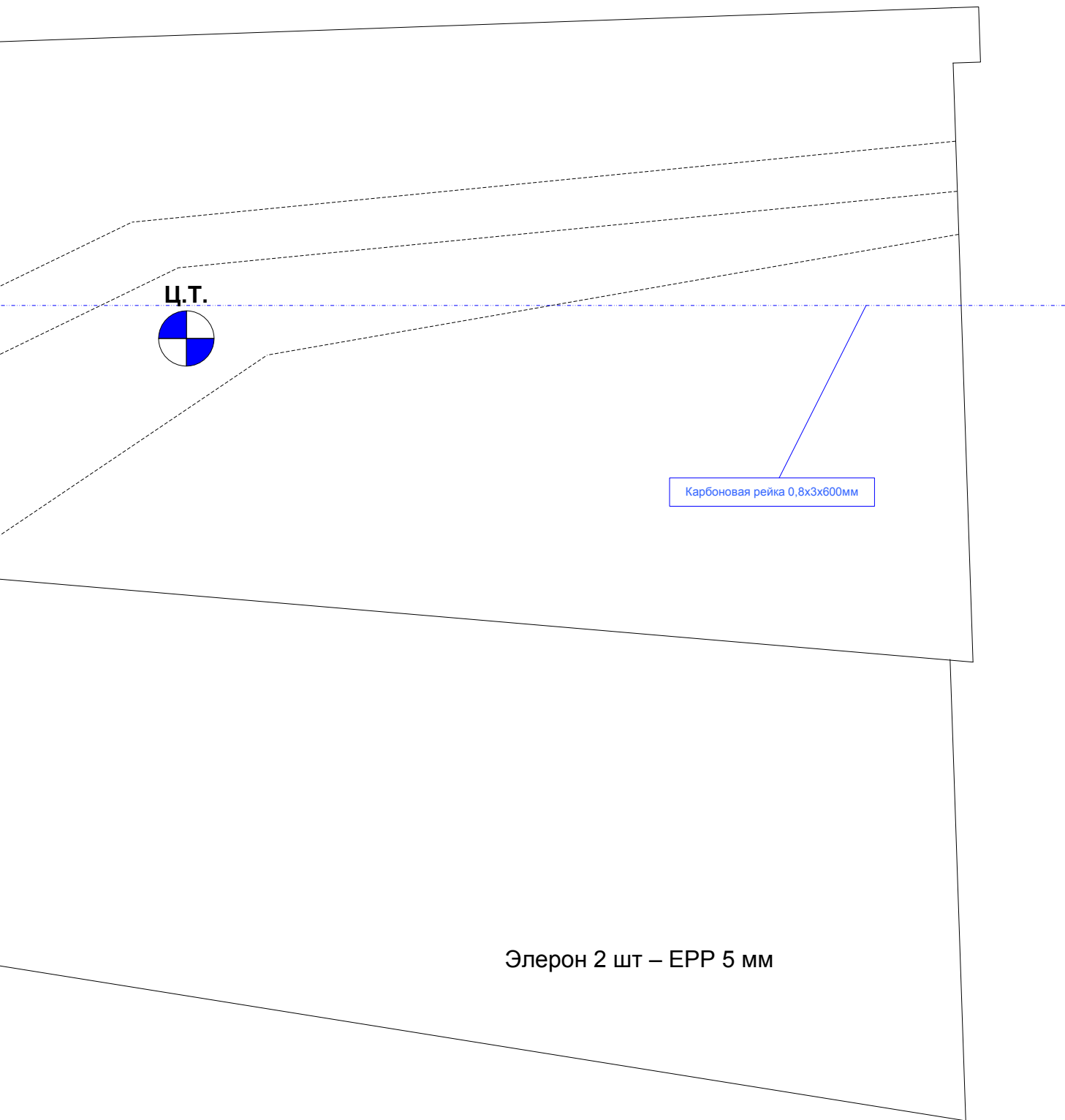


100 мм

Проверьте масштаб после печати

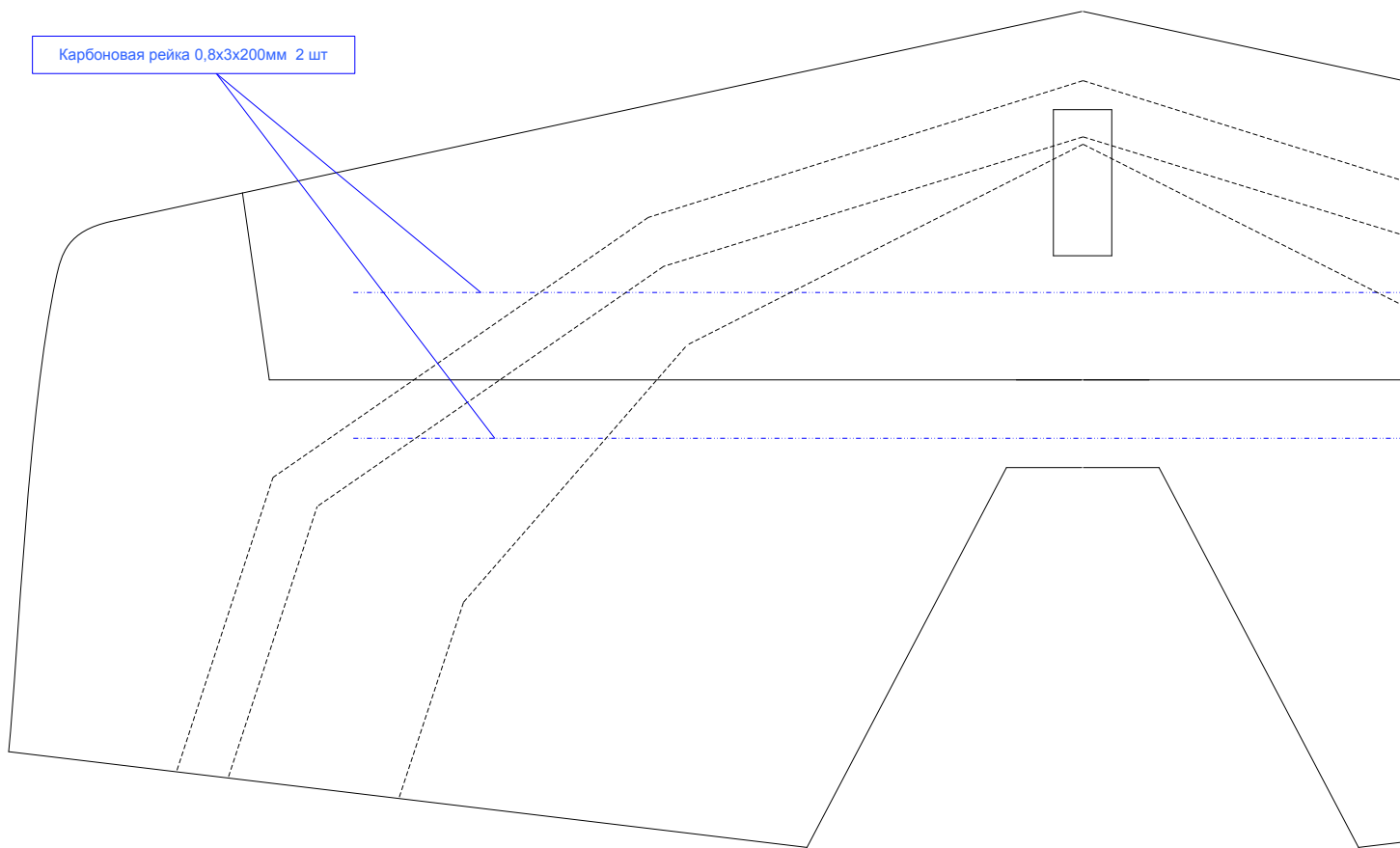
100 мм



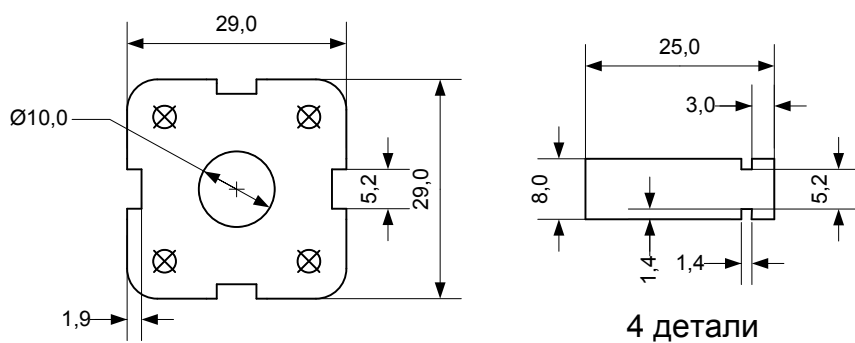


Гор.стабилизатор и руль высоты – ЕРР 5 мм

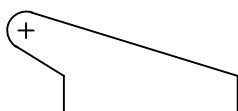
Карбоновая рейка 0,8х3х200мм 2 шт



Крепление мотора – фанера 1,5 мм

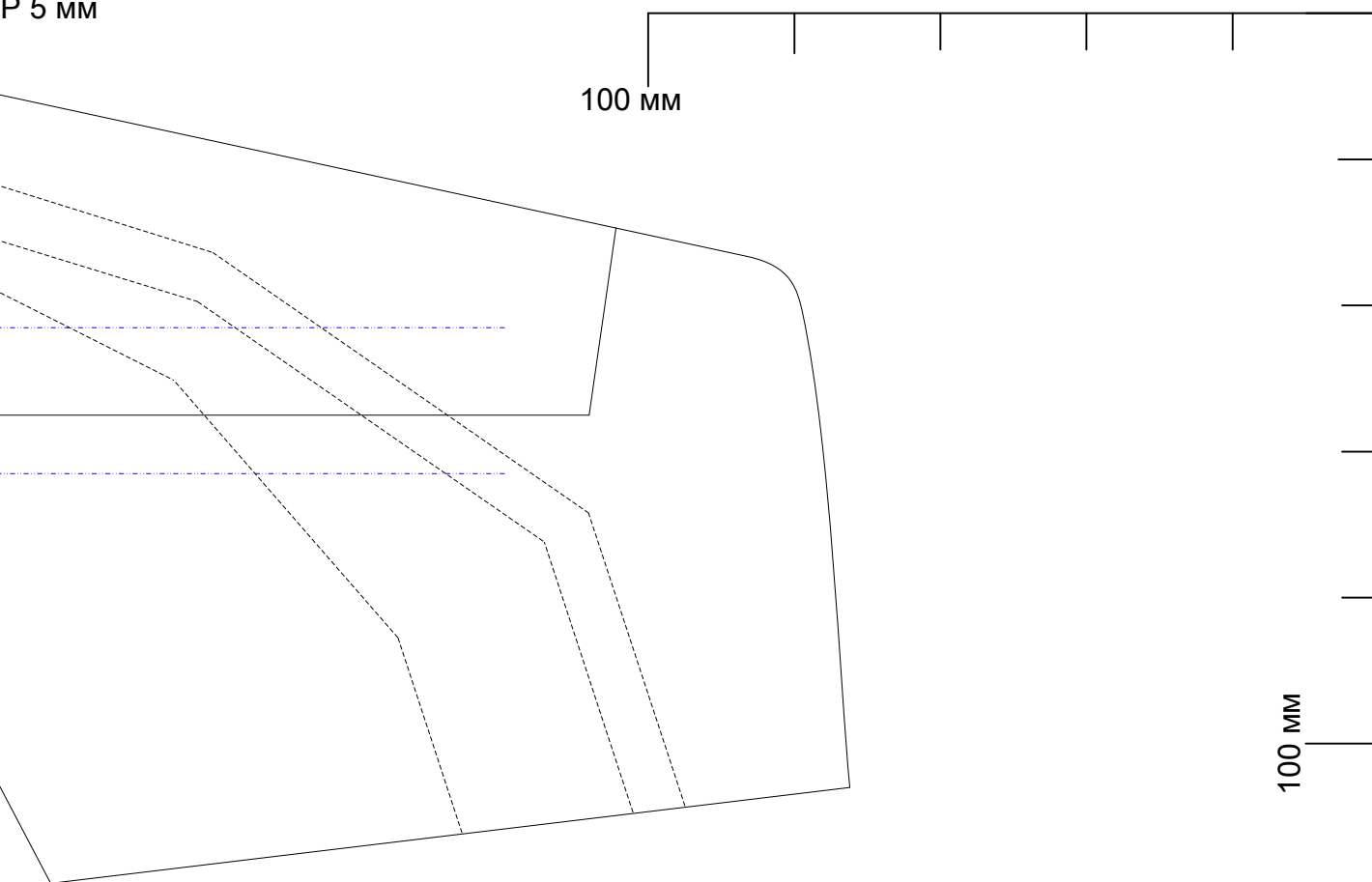


Кабанчики 4 шт –
фанера 1,0 мм



✱

P 5 мм



MiniFlash

© 2008, Maxicus

This plan is free for personal, non-commercial use only

Разрешается свободное использование частными лицами в некоммерческих целях

Размах 700 мм
Длина 695 мм
Площадь крыла 11,8 дм²
Вес 145..150 г
Нагрузка 12,7 г/дм²

Мотор – Hyperion Z1705-14
Воздушный винт - GWS 8040HD
Регулятор – 10A
АКБ - Hyperion LVX-400 2S
Серво элеронов - Futaba S3114
Серво РВ и РН – 2 x 6г

✱